

Montagebogen
mit Stützboigen nach
DN 100/225 Typ A
Bauart 5, Reihe 3,
s=3,6mm

ISOPUS	IPS-ALARMSYSTEM-ANALOG
Ka	IPS-Kupferrohr (Quartierrohr)
v2	IPS-verzinkter Draht (Buschfritzer)
EVK	Erweiterungskessel PS-EX
DK	Druckminderungsventil PS-3K
KAF	Kabelabfuhrung aus einer Muffe PS-ADM-KAF
MSP	Ueberfur-Mehlfachkosten PS-ADM-MSP
PAW	Potentialschlüssel PS-FW
PS	IPS-Druckminderungsventil
VE	Verbindungsstück PS-ADM-VE18
GEL	Kabelverbindungsstück PS-ADM
VS	Verbindungsstück PS-ADM
MS	Muffen PS-ADM
MS1	Muffen PS-ADM
MS2	Muffen PS-ADM
MS3	Muffen PS-ADM
MS4	Muffen PS-ADM
MS5	Muffen PS-ADM
MS6	Muffen PS-ADM
MS7	Muffen PS-ADM
MS8	Muffen PS-ADM
MS9	Muffen PS-ADM
MS10	Muffen PS-ADM
MS11	Muffen PS-ADM
MS12	Muffen PS-ADM
MS13	Muffen PS-ADM
MS14	Muffen PS-ADM
MS15	Muffen PS-ADM
MS16	Muffen PS-ADM
MS17	Muffen PS-ADM
MS18	Muffen PS-ADM
MS19	Muffen PS-ADM
MS20	Muffen PS-ADM
MS21	Muffen PS-ADM
MS22	Muffen PS-ADM
MS23	Muffen PS-ADM
MS24	Muffen PS-ADM
MS25	Muffen PS-ADM
MS26	Muffen PS-ADM
MS27	Muffen PS-ADM
MS28	Muffen PS-ADM
MS29	Muffen PS-ADM
MS30	Muffen PS-ADM
MS31	Muffen PS-ADM
MS32	Muffen PS-ADM
MS33	Muffen PS-ADM
MS34	Muffen PS-ADM
MS35	Muffen PS-ADM
MS36	Muffen PS-ADM
MS37	Muffen PS-ADM
MS38	Muffen PS-ADM
MS39	Muffen PS-ADM
MS40	Muffen PS-ADM
MS41	Muffen PS-ADM
MS42	Muffen PS-ADM
MS43	Muffen PS-ADM
MS44	Muffen PS-ADM
MS45	Muffen PS-ADM
MS46	Muffen PS-ADM
MS47	Muffen PS-ADM
MS48	Muffen PS-ADM
MS49	Muffen PS-ADM
MS50	Muffen PS-ADM

- Formwärme KMR - VL
- Formwärme KMR - VL vorh.
- Formwärme KMR - RL vorh.
- Formwärme KMR - Doppelrohr

Abkürzung	Bezeichnung	Symbol
IPS	IPS-Druckminderungsventil	DK
EVK	Erweiterungskessel PS-EX	EVK
DK	Druckminderungsventil PS-3K	DK
KAF	Kabelabfuhrung aus einer Muffe PS-ADM-KAF	KAF
MSP	Ueberfur-Mehlfachkosten PS-ADM-MSP	MSP
PAW	Potentialschlüssel PS-FW	PAW
PS	IPS-Druckminderungsventil	PS
VE	Verbindungsstück PS-ADM-VE18	VE
GEL	Kabelverbindungsstück PS-ADM	GEL
VS	Verbindungsstück PS-ADM	VS
MS	Muffen PS-ADM	MS
MS1	Muffen PS-ADM	MS1
MS2	Muffen PS-ADM	MS2
MS3	Muffen PS-ADM	MS3
MS4	Muffen PS-ADM	MS4
MS5	Muffen PS-ADM	MS5
MS6	Muffen PS-ADM	MS6
MS7	Muffen PS-ADM	MS7
MS8	Muffen PS-ADM	MS8
MS9	Muffen PS-ADM	MS9
MS10	Muffen PS-ADM	MS10
MS11	Muffen PS-ADM	MS11
MS12	Muffen PS-ADM	MS12
MS13	Muffen PS-ADM	MS13
MS14	Muffen PS-ADM	MS14
MS15	Muffen PS-ADM	MS15
MS16	Muffen PS-ADM	MS16
MS17	Muffen PS-ADM	MS17
MS18	Muffen PS-ADM	MS18
MS19	Muffen PS-ADM	MS19
MS20	Muffen PS-ADM	MS20
MS21	Muffen PS-ADM	MS21
MS22	Muffen PS-ADM	MS22
MS23	Muffen PS-ADM	MS23
MS24	Muffen PS-ADM	MS24
MS25	Muffen PS-ADM	MS25
MS26	Muffen PS-ADM	MS26
MS27	Muffen PS-ADM	MS27
MS28	Muffen PS-ADM	MS28
MS29	Muffen PS-ADM	MS29
MS30	Muffen PS-ADM	MS30
MS31	Muffen PS-ADM	MS31
MS32	Muffen PS-ADM	MS32
MS33	Muffen PS-ADM	MS33
MS34	Muffen PS-ADM	MS34
MS35	Muffen PS-ADM	MS35
MS36	Muffen PS-ADM	MS36
MS37	Muffen PS-ADM	MS37
MS38	Muffen PS-ADM	MS38
MS39	Muffen PS-ADM	MS39
MS40	Muffen PS-ADM	MS40
MS41	Muffen PS-ADM	MS41
MS42	Muffen PS-ADM	MS42
MS43	Muffen PS-ADM	MS43
MS44	Muffen PS-ADM	MS44
MS45	Muffen PS-ADM	MS45
MS46	Muffen PS-ADM	MS46
MS47	Muffen PS-ADM	MS47
MS48	Muffen PS-ADM	MS48
MS49	Muffen PS-ADM	MS49
MS50	Muffen PS-ADM	MS50

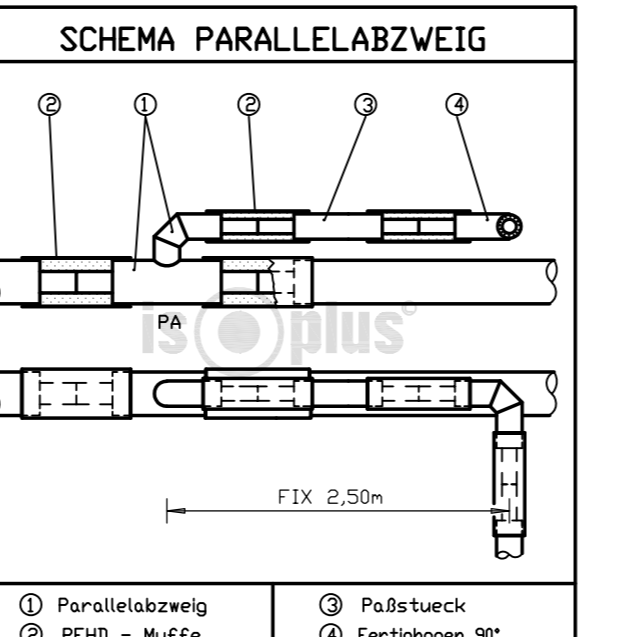
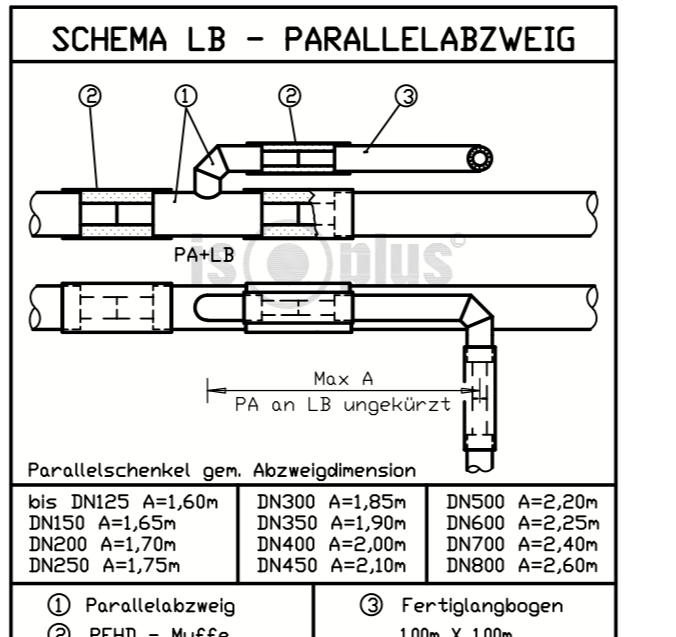
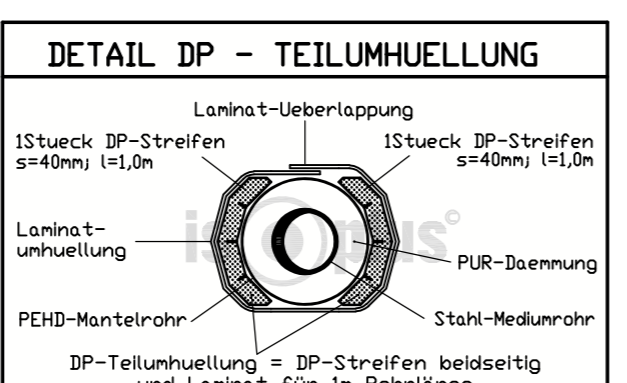
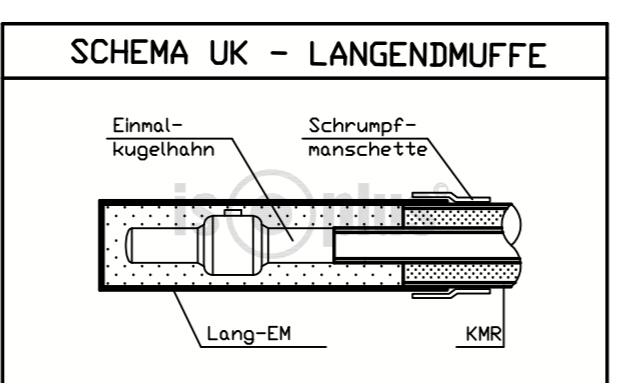
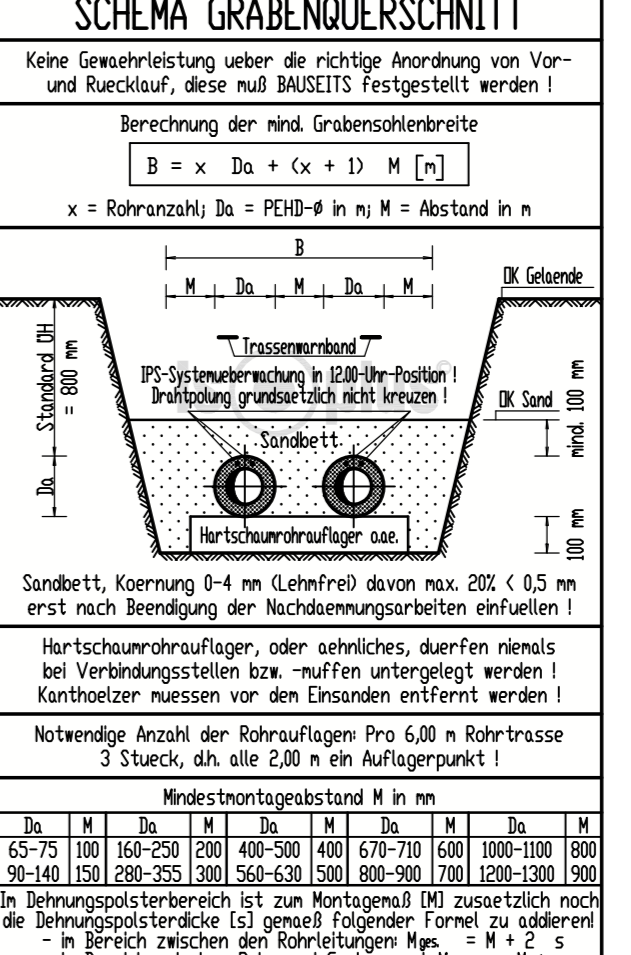
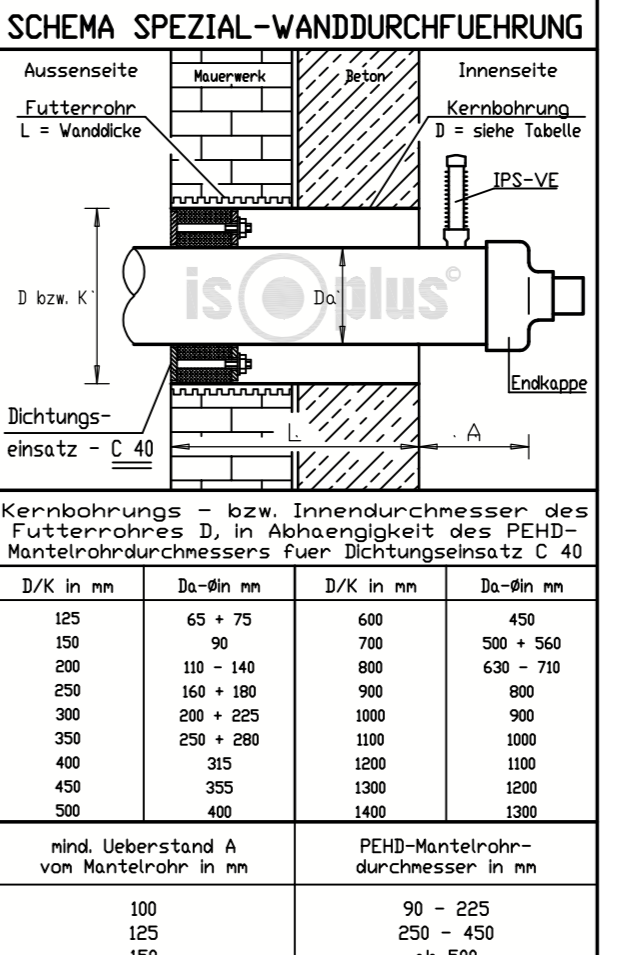
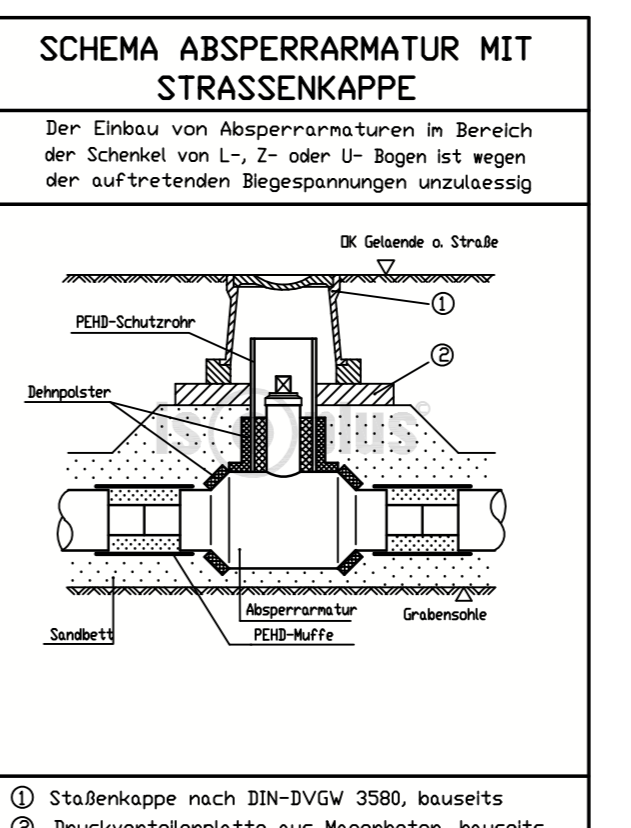


TABELLE FUER ELASTISCHES BIEGEN UND/ODER MAX. 3°-KNICKE NUR JE 6,00m - bzw. 12,00m - ROHRSTANGE

Nennweite DN	d 1 (mm)	max. Biegemoment M (Nm)	max. Biegezugkraft F (kN)
20	26,9	18,09	19
25	33,7	22,92	19
32	42,4	28,44	19
40	48,3	31,26	19
50	60,3	34,38	19
63	76,1	42,57	8
80	88,9	49,31	7
100	114,3	68,76	5
125	139,7	85,94	4
150	168,3	114,59	3
200	219,1	137,51	2,5
250	273,0	137,51	2,5
300	325,9	137,89	2,5
350	385,6	129,38	2,5
400	435,4	129,38	2,6
450	487,2	129,38	2,6
500	538,0	129,38	2,4



1:250 FW Wohnanlage Am Tegelberg / Süd 3029117-1
85778 Heimsheim
isoplus FERNWÄRMETECHNIK
Altinger Straße 12 • 83026 Rosenheim
Telefon 00 49 833 45040 • Fax 00 49 833 45041
Technik@isoplus.de